

IMPIEGHI

- Le pompe serie "APF" sono pompe volumetriche ad ingranaggi adatte per il trasferimento di liquidi viscosi e privi di sostanze solide in sospensione.
- Sono pompe autoadescanti e vengono impiegate per una vasta gamma di liquidi che vanno da una viscosità da 1 a 200° E. La velocità di rotazione delle pompe viene scelta in funzione della viscosità del liquido da pompare, in merito è utile consultare il ns. ufficio tecnico.
- Vengono impiegate per il trasferimento di: olio combustibile, prodotti petroliferi, prodotti cosmetici, prodotti alimentari, vernici, oli lubrificanti, grassi bitumi, melasso, ecc.

COSTRUZIONE

- L'esecuzione standard delle pompe serie "APF" è in ghisa con alberi ed ingranaggi in acciaio trattati.
- Le bocche di aspirazione e mandata sono dello stesso diametro e disposte sullo stesso asse.
- Nella versione standard possono funzionare con liquido alla temperatura max di 120 °C.
- Le pompe APF standard hanno la tenuta meccanica in ceramica-grafite- viton. A richiesta si possono avere tenute speciali.

Le pompe APF sono ad asse nudo con campana per accoppiamento a motore in forma B3/B14.

V1 ÷ V2 = indica valvola by-pass.

Per una corretta scelta delle pompe è indispensabile sapere:

- tipo del liquido da trattare
- temperatura
- viscosità
- portata
- prevalenza
- peso specifico
- battente di aspirazione.

APPLICATIONS

- The "APF" series are volumetric gear pumps suitable for transferring viscous liquids devoid of suspended solid substances.
- They are selfpriming pumps and are employed for a wide range of liquids with a viscosity going from 1 to 200° E. The rotation speed of the pump is chosen according to the viscosity of the liquid to be pumped; on this subject it is useful to ask our technical department.
- They are employed for transferring for advice: fuel oil, petroliferous products, cosmetic items foodstuffs, varnishes, lubricant oils, greases, asphalts, molasses, etc.

CONSTRUCTION

- The standard execution of the 'APF' series pumps is in cast iron with gears and shafts in treated steel.
- The suction and delivery nozzles have the same diameter and are on the same axis (in-line).
- In the standard version they can operate with a maximum liquid temperature of 120 °C.
- Standard APF pumps are fitted with mechanical seal in ceramic-graphite-viton. They can be fitted with special seals if required.

The APF pumps are bear shaft gear pumps with bell for motor coupling cast B3/B14.

V1 ÷ V2 show the by-pass valve.

For a correct choice of the pump it is imperative to know:

- type of the liquid to be treated
- temperature
- Viscosity
- delivery capacity
- head
- specific weight
- suction head.

UTILISATIONS

- Les pompes série "APF" sont des pompes volumétriques à engrenages aptes au transfert de liquides visqueux et privés de substances solides en suspension. Il s'agit de pompes autoamorçantes qui sont utilisées pour une vaste gamme de liquides à la viscosité de 1 à 200° E.
- La vitesse de rotation de la pompe est choisie en fonction du liquide à pomper; à ce propos il vaut mieux consulter notre département technique.
- Ces pompes sont utilisées pour le transfert d'huiles combustibles, produits pétroliers, produits cosmétiques, produits alimentaires, peintures, huiles lubrifiants, graisses, bitumes, mélasses etc.

CONSTRUCTION

- L'exécution standard des pompes série "APF" est en fonte avec arbres et engrenages en acier traité.
- Les orifices d'aspiration et refoulement ont le même diamètre et sont situés sur le même axe (exécution in-line).
- Dans la version standard les pompes peuvent marcher avec liquides à la température maximum de 120 °C.
- Les pompes APF standard ont la garniture mécanique en ceramique-graphite-viton. Elles peuvent avoir des garnitures speciale sur demande.

Les pompes APF sont à arbre nu avec cloche d'accouplement à moteur en forme B3/B14.

V1 ÷ V2 indiquent la soupape by-pass.

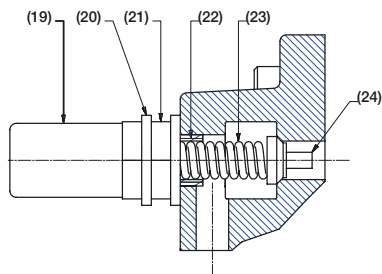
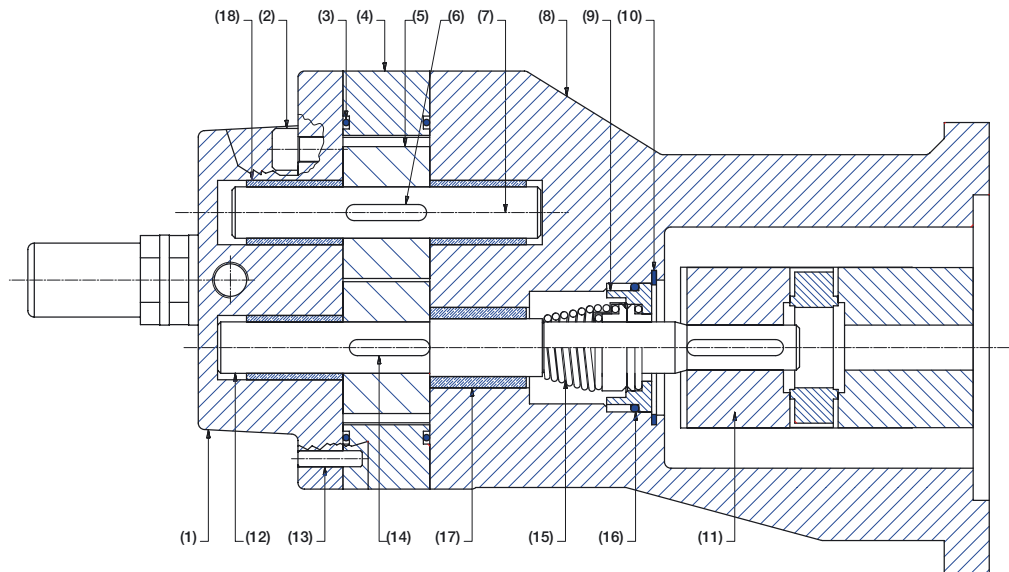
Pour un juste choix de la pompe il faut savoir:

- type du liquide à traiter
- température
- viscosité
- débit
- hauteur
- poids spécifique
- hauteur d'aspiration

DATI DI FUNZIONAMENTO A 1400 GIRI/1' VISCOSITÀ OLIO 6° E
PERFORMANCE DATA TO 1400 rpm VISCOSITY OIL 6° E
CARACTERISTIQUES DE FONCTIONNEMENT A 1400 1/MIN HUILE 6° E

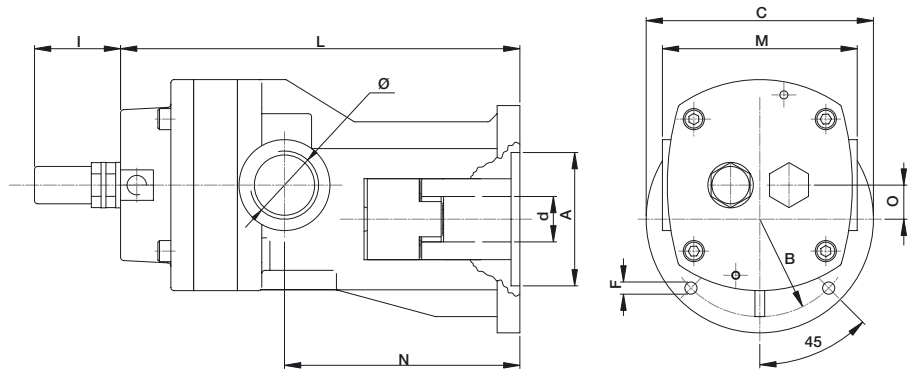
TIPO TYPE	FINO - UP TO 10 ATM		FINO - UP TO 20 ATM		Bocche Nozzles
	Q=LT/H	KW	Q=LT/MIN	KW	
APF 5	300	0.25	250	0.37	1/2"
APF 10	600	0.37	540	0.75	3/4"
APF 15	900	0.55	720	1.1	3/4"
APF 20	1200	0.75	1000	1.1	3/4"
APF 25	1500	0.75	1300	1.5	3/4"
APF 30	1800	1.1	1600	2.2	1"
APF 40	2400	1.1	2100	2.2	1"
APF 50	3000	1.5	2800	3	1" 1/4
APF 60	3600	2.2	2600	4	1" 1/4

DESCRIZIONE - DESCRIPTION - DESCRIPTIONS

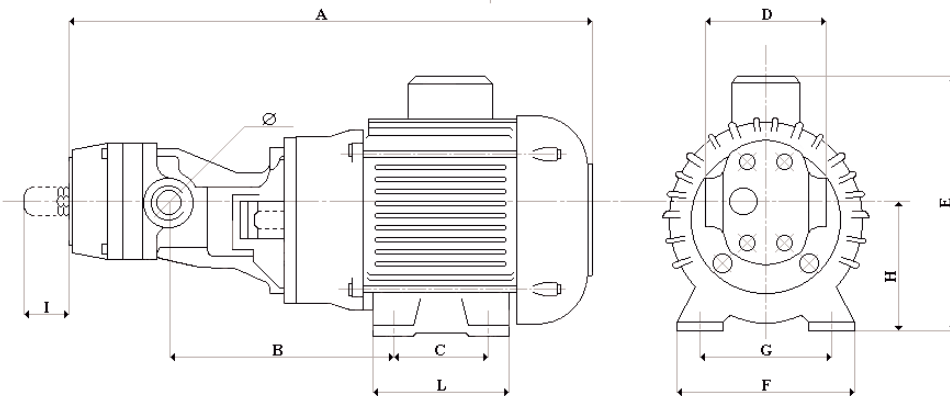


Pos.	Descrizione	Description	Description
1	Coperchio	Cover	Couvercle
2	Brugole	Screw	Vis
3	O-Ring	O-Ring	O-Ring
4	Corpo pompa	Body	Corps
5	Ingranaggi	Gears	Engrenages
6	Chiavetta	Key	Clavette
7	Albero condotto	Driven shaft	Arbre conduit
8	Coperchio flangiato	Flanged cover	Couvercle bridé
9	Premitreccia	Stuffing box	Fouloir
10	Seeger	Seeger	Seeger
11	Giunto	Joint	Joint
12	Albero conduttore	Driving shaft	Arbre conducteur
13	Spina	Plug	Goupille d'accouplement
14	Chiavetta	Key	Clavette
15	Tenuta Meccanica	Mechanical seal	Garniture mecanique
16	O-Ring	O-Ring	O-Ring
17	Bronzina	Bushing	Coussinet en bronze
18	Bronzine	Bushings	Coussinets en bronze
19	Cappellotto By-pass	By-Pass cover	Couvercle pour By-pass
20	Rondella	Washer	Rondelle
21	Controdado	Locknut	Contre-ecrou
22	Perno filettato	Dowel screw	Vis de régoulation
23	Molla	Spring	Ressort
24	Fungo	Pressure-containing member	Obtuteur By-pass

DIMENSIONI E PESI
DIMENSIONS AND WEIGHTS
DIMENSIONS ET POIDS



TIPO TYPE	A	B	C	d	F	I	L	M	N	O	Ø	PESO KG.
APF 5	71	42,5	105	14	6,5	50	167	113	103	15,5	1/2"	4,4
APF 10	71	42,5	105	14	6,5	50	177	113	103	15,5	3/4"	4,8
	80	50	120									5
APF 15	80	50	120	14	6,5	50	187	113	103	15,5	3/4"	5,5
	90	57,5	140									5,8
APF 20	80	50	120	14	6,5	50	192	113	103	15,5	3/4"	5,7
	90	57,5	140									6
APF 25	80	50	120	14	6,5	50	207	113	103	15,5	3/4"	5,9
	90	57,5	140									6,3
APF 30	90	50	120	14	6,5 8,5	50	248	123	145	21	1"	10,5
	100	57,5	140									10,8
APF 40	90	57,5	100	14	8,5	50	257	122	145	21	1"	11,5
	100											
APF 50	90	57,5	140	14	8,5	50	266	122	145	21	1"1/4	12
	100	65	160				276					155
APF 60	100	57,5	140	14	8,5	50	276	122	145	21	1"1/4	12,4
	112	65	160				286					13



TIPO TYPE	GR MOTORE	A	B	C	D	E	F	G	H	I	L	Ø	PESO KG.
APF 5	71	380	148	90	113	179,5	135	112	86,5	50	109	1/2"	9,5
APF 10	71	390	148	90	113	179,5	135	112	86,5	50	109	3/4"	9,9
	80	414	153	100		211	154	125	95,5				14,2
APF 15	80	424	153	100	113	211	154	125	95,5	50	125	3/4"	14,7
	90	444	159			229,5	170	140	105,5				22,3
APF 20	80	429	153	100	113	211	154	125	95,5	50	125	3/4"	14,9
	90	449	159			229,5	170	140	105,5				21,5
APF 25	80	434	153	100	113	211	154	125	95,5	50	125	3/4"	15,1
	90	457	159			247	192	160	105,5				24
APF 30	90	505	201	100	123	211	154	125	111	50	125	1"	19,7
	100	561	208	140		247	192	160	121		166		38,3
APF 40	90	539	201	100	123	229,5	170	140	111	50	125	1"	27
	100	570	208	140		247	192	160	121		166		39
APF 50	90	548	201	100	123	229,5	170	140	111	50	125	1" 1/4	27,5
	100	588	218	140		274,5	220	190	133		166		39,9
APF 60	100	589	208	140	123	247	192	160	121	50	166	1" 1/4	39,9
	112	618	225			274,5	220	190	133		175		49

DIMENSIONI NON IMPEGNATIVE - APPROXIMATE DIMENSIONS - DIMENSIONS APPROXIMATIVES